



Way of Life!

Die andere Sicht der Dinge



IGNIS

1.2 Benzin

Die andere Sicht aufs Fahren

Einer für alles

Der Mini-SUV IGNIS lässt Sie das Leben von einer ganz anderen Seite sehen. Als ideales Gefährt für Alltag und Freizeit ist er ein Auto für alle und alles – egal, ob Sie in der Stadt oder auf dem Land zu Hause sind. Neben seinen kompakten Maßen besticht der kleine Allrounder mit erfrischendem Look und **zukunftsweisendem Design**. Besonders auffällig: Die **markanten Frontscheinwerfer**, die fast für alle Modelle auch als **LED-Scheinwerfer** erhältlich sind. Insgesamt stehen 12 Außenfarben zur Auswahl, darunter mehrere knallige Lackfarben und vier spannende Zwei-Ton-Lackierungen.





Wie viel SUV im IGNIS steckt, zeigt sich vor allem an seiner erhöhten Sitzposition und ganzen 180mm Bodenfreiheit. Dass er dabei das Beste aus SUV und Kleinwagen in sich vereint, erkennen Sie spätestens bei der Parkplatzsuche. Dank einer **Gesamtlänge von nur 3,7 Metern** passt der kompakte 5-Türer nämlich in Parklücken, von denen andere SUV-Fahrer nur träumen können.



Die andere Sicht auf Ausstattung



Inneres, das es in sich hat

Der IGNIS ist in den **drei Ausstattungsvarianten** „clear“, „shine“ und „flash“ erhältlich. In allen Modellen setzt sich die klare Linienführung von Außen fort: Das geradlinige Armaturenbrett und die Dekorelemente in den Farben „Orange Metallic“ oder „Titanium Metallic“ setzen frische Akzente. Auf Wunsch sind noch zwei weitere stylische Akzentfarben erhältlich: entweder „Fervent Red“ oder „Summer Blue Metallic“.



Der minimierte Motorraum macht den Innenraum größer und äußerst komfortabel für alle Insassen. Auch der **Kofferraum** bietet mit bis zu **267 Liter Volumen** ausreichend Platz. Und sollten Sie einmal mehr verstauen wollen, können Sie die Rücksitze ab der Ausstattungslinie „shine“ ganz einfach im Verhältnis 50:50 umklappen oder separat um ganze 16,5 cm verschieben.



Die andere Sicht auf Technik



Mehr zu kommunizieren

Suzukis Mini-Crossover hat jede Menge Technik zu bieten. Neben optionalen Ausstattungshighlights wie **Keyless Start**, **Start-Stopp-System**, **Tempomat mit Geschwindigkeitsbegrenzer**, **Klimaautomatik**, **Sitzheizung**, **Rückfahrkamera** oder der **„Guide me“ Lichtfunktion** erfüllt der IGNIS auch alle Ansprüche an die zeitgemäße Kommunikation.

Dafür sorgt das optionale **Audiosystem**, das Sie ganz einfach mit Ihrem Smartphone verbinden können. In der Ausstattungsvariante „flash“ wird das System inkl. **Navi** angeboten. Und in der Variante „shine“ kann die Navigation ganz einfach via SD-Karte nachgerüstet werden. Ein **Multifunktionsdisplay** in der Instrumenteneinheit ist bei allen drei Ausstattungsvarianten mit an Bord.

„Guide me“ Lichtfunktion



Nach dem Abschließen des Fahrzeugs bleiben die Scheinwerfer noch bis zu 30 Sekunden aktiv, um Ihnen im Dunkeln den Weg – beispielsweise zur Haustüre – mit Licht auszuleuchten.



Wenn Sie den IGNIS nachts mit der Funkfernbedienung aufsperrn, schalten sich die Scheinwerfer automatisch ein und leuchten Ihnen den Weg zu Ihrem Fahrzeug.

Die andere Sicht auf Leistung

Souveräne Performance

Angetrieben wird der IGNIS von einem **90 PS** starken **1.2-Liter-Dualjet-Motor** – ein Benzinmotor mit Dualeinspritzung, bei dem Leistung und sparsamer Verbrauch exzellent aufeinander abgestimmt sind. Optional bietet Suzuki den Dualjet auch mit dem innovativen **Mild Hybrid System** an. Dieses Antriebssystem senkt zusätzlich den Verbrauch und macht noch kraftstoffeffizienteres Fahren möglich. Der smarte Mini-SUV ist entweder mit 5-Gang-Schaltgetriebe oder 5-Gang-AGS-Getriebe erhältlich.

Verbrauch „kombiniert“: 5,2-5,7 l/100 km, CO₂-Emission: 117-127 g/km



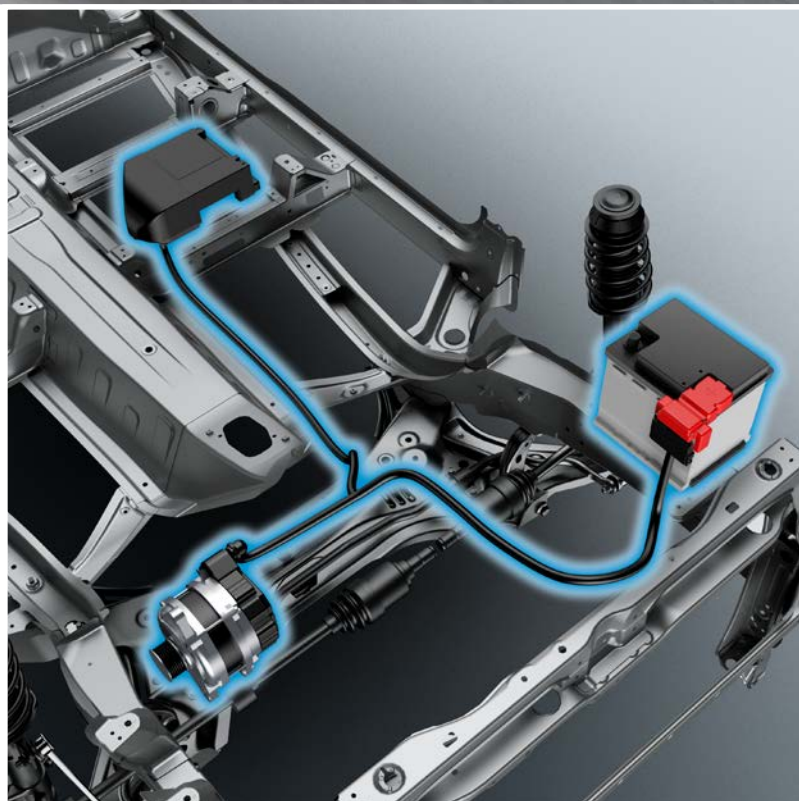
1.2-Liter-Dualjet-Motor





Mild Hybrid System

Das innovative System besteht aus zwei Komponenten: dem integrierten Startgenerator (ISG) und einer extrem effizienten 12-Volt-Lithium-Ionen-Batterie. Beim Anfahren und Beschleunigen versorgt der ISG den Benzinmotor mit Energie aus der angeschlossenen Batterie. So erhält der Antrieb im niedrigen Drehzahlbereich die nötige Leistung – ohne Treibstoff zu verbrauchen.



Die andere Sicht auf Allrad

Besser ALLGRIP!

Ab den Ausstattungslinien „shine“ und „flash“ gibt es den IGNIS auch mit ALLGRIP AUTO Allradantrieb: Ein innovatives System, das Ihnen vor allem auf rutschigen oder verschneiten Straßen ein besonders sicheres Fahrgefühl gibt. Ein Highlight dieses Allradantriebs ist die Berganfahr- und Bergabfahrhilfe, die ein kontrolliertes Fahren am steilen Hang ermöglicht.

Gesteuert wird ALLGRIP AUTO mit einer Visco-Kupplung. Über ein zähflüssiges Silikonöl, die Visco-Flüssigkeit, wird das Drehmoment bedarfsgerecht zusätzlich auf die Hinterachse verteilt. Eine zusätzliche Funktion dieser Kupplung: sie gleicht Drehzahlunterschiede zwischen den Achsen aus und sorgt dadurch für ein stabiles Fahrverhalten. Der entscheidende Vorteil ist hier die leichte und kompakte Bauweise, die für einen Kleinwagen wie den IGNIS ideal ist.

Berganfahr- und Bergabfahrhilfe

Ohne Berganfahrhilfe:



Mit Berganfahrhilfe:



Bergabfahrhilfe reduziert automatisch die Geschwindigkeit auf 10 km/h:



ALLGRIP AUTO

ALLGRIP
AUTO



Die andere Sicht auf Sicherheit



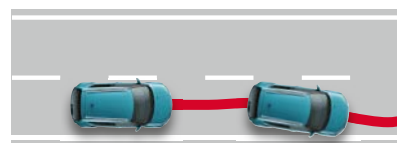
Mehr als geschützt

Um sicher ans Ziel zu kommen, unterstützen Sie im IGNIS zahlreiche Sicherheitssysteme, auf die Sie sich verlassen können. Zwei Stereokameras überwachen den Abstand zwischen dem Fahrzeug und anderen Objekten und erkennen sogar deren Form. Sie bilden die Basis für die drei innovativen Sicherheitsfunktionen **Dual Camera Brake Support (DCBS)**, **Spurhaltewarnsystem** und **Müdigkeitserkennung**. Serienmäßig verfügt der IGNIS über weitere Sicherheitsfeatures wie ESP[®], Reifendruckkontrollsystem TPMS, sechs Airbags oder ein Warnsystem für nicht angelegte Sicherheitsgurte.

Spurhaltewarnsystem

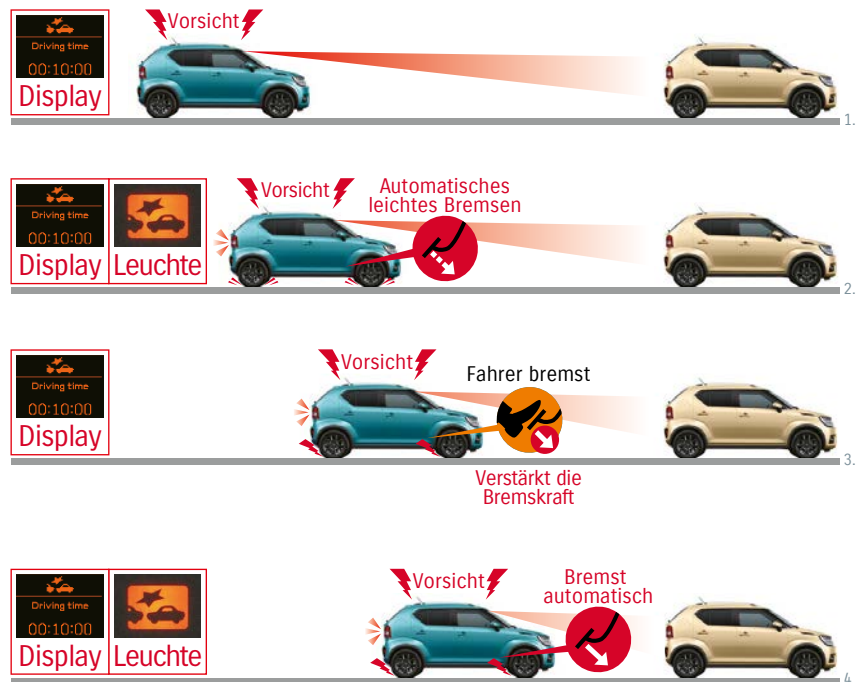


Müdigkeitserkennung

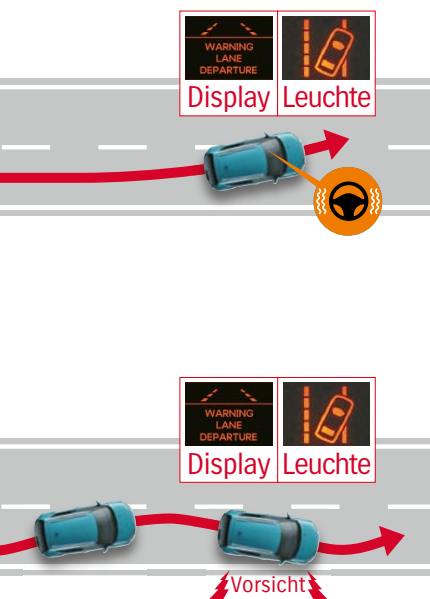


Dual Camera Brake Support (DCBS)

Absolut innovativ und ideal für den städtischen Verkehr ist die Dual-Kamera-gestützte aktive Bremsunterstützung DCBS, die Personen und andere Hindernisse auf der Fahrbahn sofort erkennt und Sie in vier Stufen vor einem möglichen Aufprall schützt. Dieses kamerabasierte System war auch ausschlaggebend für die hervorragende **5-Sterne Bewertung** des IGNIS im anspruchsvollen – und freiwilligen – **Euro NCAP Crashtest**. Das DCBS-System ist mit der Ausstattungslinie „flash“ erhältlich und kann auf Wunsch auch bei „clear“ und „shine“ nachgerüstet werden.



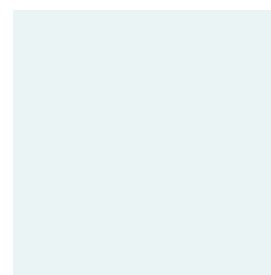
Bitte beachten Sie, dass die volle Funktionsfähigkeit des Dual-Kamera-gestützten aktiven Brems-systems nicht immer gewährleistet werden kann. Das System kann Auffahrunfälle verhindern bzw. die Stärke des Aufpralls erheblich minimieren, abhängig von den erkannten Gegenständen, Wetter und Straßenverhältnissen. Der Fahrer muss deshalb stets aufmerksam sein und selbst eingreifen.



clear

Schon die günstigste Ausstattungsvariante „clear“ überzeugt mit vielen praktischen Extras:

- Klimaanlage mit Pollenfilter
- Türinnengriffe verchromt
- Innenraumdekorelement (für Mittelkonsole, Türverkleidung und Sitzpolsterung) orange- oder titanfarben
- Berganfahrhilfe
- Mild Hybrid System¹⁾
- Start-Stopp-System¹⁾
- LED-Scheinwerfer mit automatischer Leuchtweitenregulierung²⁾
- Nebelscheinwerfer²⁾
- LED-Tagfahrlicht²⁾
- „Guide me“ Lichtfunktion
- CD-Radio mit Lenkradfernbedienung (inkl. DAB), MP3-Funktion und Bluetooth^{®3)}-Freisprecheinrichtung
- 4 Lautsprecher
- Zentralverriegelung mit Funkfernbedienung



shine

Die Ausstattung „shine“ hält zusätzlich zu „clear“ noch folgende Highlights für Sie bereit:

- 175/60 R16 + 16" Aluminiumfelgen
- Sitzheizung vorne
- Rücksitzlehne im Verhältnis 50:50 separat umklappbar
- Rücksitze einzeln um 16,5 cm verschiebbar
- Fahrersitz höhenverstellbar
- Audio-System (inkl. DAB) mit Smartphone-Anbindung inkl. Bluetooth^{®3)}-Freisprecheinrichtung und Lenkradbedienung
- Rückfahrkamera
- Außenspiegel beheizbar
- Privacy Glass (Heckscheibe und hintere Seitenscheiben abgedunkelt)
- ALLGRIP AUTO Allradantrieb (optional)
- SUV-Designelemente (Radlaufleisten, Seitenschweller, Dachreling)



¹⁾ausgenommen 1.2 Dualjet AGS shine und flash

²⁾ausgenommen 1.2 Dualjet AGS shine

³⁾Bluetooth[®] ist ein eingetragenes Warenzeichen der Bluetooth SIG, Inc.



IGNIS

flash

Die Top-Ausstattung für den IGNIS heißt „flash“ und bringt über „shine“ hinaus alles mit, was das Herz begehrt.

- Tempomat mit Geschwindigkeitsbegrenzer
- Lederlenkrad höhenverstellbar
- Fensterheber vorne und hinten elektrisch
- Audio-System (inkl. DAB) mit Smartphone-Anbindung inkl. Navigation, Bluetooth®-Freisprecheinrichtung und Lenkradbedienung
- 6 Lautsprecher
- Ablage tasche an der Rückseite des Beifahrersitzes
- Keyless Start
- Außenspiegel mit integrierten Seitenblinkern
- Dual-Kamera-gestützte aktive Bremsunterstützung (DCBS)
- Müdigkeitserkennung
- Spurhaltewarnsystem
- Kühlergrill mit Chrom-Applikationen



Sie haben die Wahl

Hier entscheiden Sie! Den IGNIS erhalten Sie mit der Basisausstattung „clear“, in der Ausstattungsvariante „shine“ oder mit der Top-Ausstattung „flash“.

clear



shine



flash



Setzen Sie Akzente



Modelle + Farben



Fervent Red (ZNB)⁽¹⁾



Pure White Pearl (ZVR)⁽²⁾⁽³⁾



Premium Silver Metallic (ZNC)⁽²⁾⁽³⁾



Mineral Gray Metallic (ZMW)⁽¹⁾⁽³⁾



Flame Orange Pearl Metallic (ZWD)⁽²⁾⁽³⁾



Neon Blue Metallic (ZWC)⁽¹⁾⁽³⁾



Speedy Blue Metallic (ZWG)⁽¹⁾⁽³⁾



Super Black Pearl (ZMV)⁽²⁾⁽³⁾



Wagenfarbe: Pure White Pearl (ZVR) und
Dachfarbe: Super Black Pearl (ZMV)
Farbcode: CA1⁽²⁾⁽³⁾



Wagenfarbe: Flame Orange Pearl Metallic (ZWD) und
Dachfarbe: Super Black Pearl (ZMV)
Farbcode: CFK⁽²⁾⁽³⁾



Wagenfarbe: Neon Blue Metallic (ZWC) und
Dachfarbe: Super Black Pearl (ZMV)
Farbcode: CFJ⁽¹⁾⁽³⁾

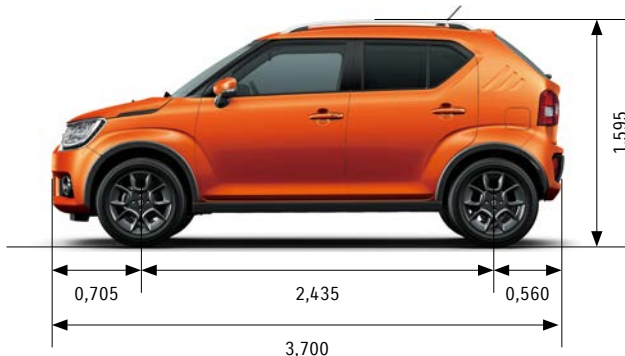


Wagenfarbe: Fervent Red (ZNB) und
Dachfarbe: Super Black Pearl (ZMV)
Farbcode: CFH⁽¹⁾⁽³⁾

⁽¹⁾ Farbe Innenraumdekor: Titanium
⁽²⁾ Farbe Innenraumdekor: Orange
⁽³⁾ Mit Aufpreis erhältlich



1,460



0,705

2,435

0,560

3,700

1,595



1,470/1,460*

*Für Fahrzeuge mit ALLGRIP



1,660

Maße in Meter

4x4
ALLGRIP
AUTO

Mehr als Allrad – ALLGRIP! ALLGRIP AUTO ist permanent im Einsatz und schenkt Ihnen auf rutschigen oder verschneiten Straßen ein besonders sicheres Fahrgefühl.

FIX
Suzuki
Fixpreis

Mit dem gestützten Suzuki Fixpreis unseres Netto-Netto-Preissystems haben Sie die Gewissheit, dass wir unseren Bestpreis direkt an Sie weitergeben.

M
Mobilitäts
Garantie

Für Ihre Mobilität im Fall von Panne, Unfall oder Fahrunfähigkeit stehen wir Ihnen Tag und Nacht zur Verfügung. Je nach Bedarf mit Pannenhilfe vor Ort, mit Taxi, Mietwagen, Bahn, Flug oder Hotel.

5
Bis zu 5 Jahre
Garantie

Zusätzlich zur 3-jährigen Herstellergarantie gewährt Suzuki weitere 2 Jahre Anschlussgarantie auf ausgewählte Bauteile gemäß näheren Bedingungen der CG CarGarantie Versicherungs-AG.

A
Made for
Austria

Ein Suzuki Made for Austria wurde vom offiziellen österreichischen Generalimporteur eingeführt. Das heißt: Sie profitieren von verlässlicher Qualität und zahlreichen Vorteilen – ein ganzes Modell-Leben lang! Mehr Informationen unter <https://madeforaustria.suzuki.at>

12
Jahre
Anti-Rost-
Garantie

12 Jahre Garantie gegen Durchrostung der Karosseriebleche gemäß den im Serviceheft festgelegten Bedingungen.

V
Suzuki
Versicherung*

Die Vorteils-Versicherung für alle Suzuki Fahrer. Günstige Preise und spezielle Leistungsvorteile bei Haftpflicht und Kasko von der Reduktion des Selbstbehaltes bis zur Ersatzleistung über den Wiederbeschaffungswert hinaus. Näheres beim Suzuki Händler! *Versicherer: GARANTA Österreich Versicherungs-AG.

1/3
Finanzierung*

Einsteigen und fahren! Wir sorgen für Ihre Mobilität, abgestimmt auf Ihre finanziellen Bedürfnisse. Nähere Details oder ein persönliches Finanzierungsangebot erhalten Sie beim Suzuki Händler!

*Die Abwicklung der Finanzierung erfolgt in Kooperation mit der Santander Consumer Bank GmbH.



1 Suzuki = 1 Baum! In Kooperation mit den Österreichischen Bundesforsten pflanzen wir für jedes verkaufte Modell einen jungen Baum in heimischen Wäldern.

Ihr Suzuki Partner:



Die abgebildeten Fahrzeuge enthalten teilweise Sonderausstattungen gegen Aufpreis. Die jeweilige Ausstattungsliste sowie die technischen Daten finden Sie in der aktuellen Preisliste. Alle Angaben über die Fahrzeuge entsprechen den Kenntnissen zum Zeitpunkt der Drucklegung. Druckfehler und Änderungen vorbehalten. Farbabweichungen drucktechnisch bedingt. Symbolfotos.

Für Informationen über die Altautoverwertung besuchen Sie bitte unsere Website unter www.suzuki.at/auto/service-info/umweltschutz/recycling-design/altauto-ruuecknahmestellen

Seit dem 1. September 2017 werden Neuwagen nach dem weltweit harmonisierten Prüfverfahren für Personenwagen und leichte Nutzfahrzeuge („World Harmonised Light Vehicle Test Procedure“, WLTP), einem neuen, realistischeren Prüfverfahren zur Messung des Kraftstoffverbrauchs und der CO₂-Emissionen, typgenehmigt. Die angegebenen Verbrauchswerte wurden nach den gesetzlich vorgeschriebenen Messverfahren (WLTP) ermittelt. Sie dienen alleine dem Vergleichszweck mit anderen Fahrzeugtypen. Der tatsächliche Kraftstoffverbrauch hängt von den Sonderausstattungen, den Fahrgewohnheiten, dem Fahrzeugzustand, der Witterung, den Verkehrsbedingungen und vielen anderen Faktoren ab und kann deshalb auch deutlich über den angegebenen Verbrauchswerten liegen. Die angeführte NoVA wurde auf Basis der WLTP-Werte berechnet. Alle Preise inkl. NoVA und MwSt.



Suzuki Austria Automobil Handels Gesellschaft m.b.H.
5020 Salzburg, Münchner Bundesstraße 160
www.suzuki.at

facebook.com/SuzukiAustriaAutomobile
instagram.com/suzuki_at

